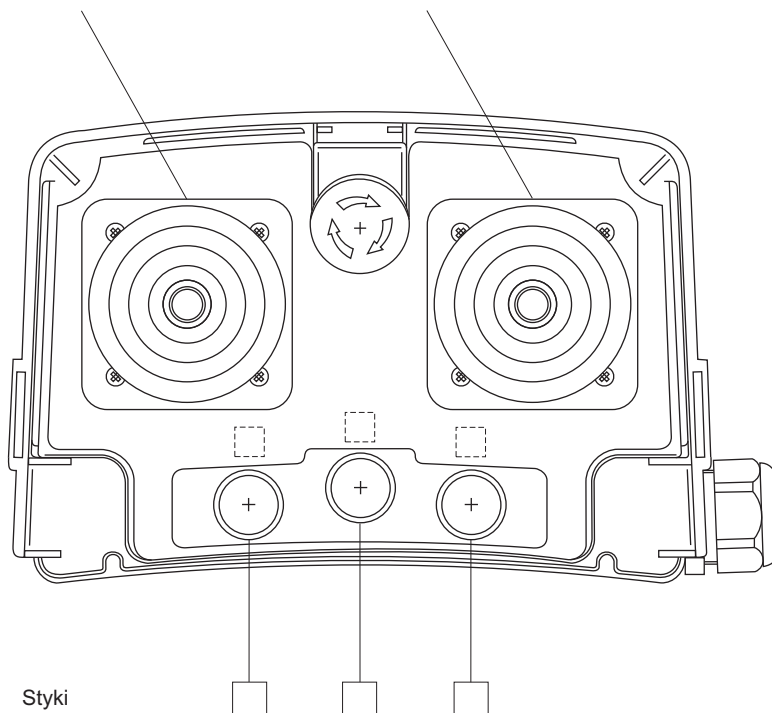


FORMULARZ DLA NIESTANDARDOWEJ KASETY COMPACT

Zrób kopię, wypełnij i prześlij go do nas

Typ manipulatora: Typ manipulatora:



Element sterujący



Styki

| | | |
|---|---------|--------------|
| 1 | D 41683 | Styk NO |
| 2 | D 41684 | Styk 2 x NO |
| 3 | D 41685 | Styk NO + NC |

Manipulatory

Standardowe manipulatory oznaczają się w następujący sposób np:

MC1-02 oznacza manipulator liniowy o 2 stopniach

MC2-13 oznacza manipulator krzyżowy o 1 stopniu w osi X i 3 stopniach w osi Y
itd...

Manipulatory posiadają symetryczny układ łączy.

INSTRUKCJA:

- Wpisz typ manipulatora w/g powyższej informacji
- Wpisz do kwadratów z linii przerywanej numer **ELEMENTU STERUJĄCEGO**
- Wpisz, do kwadratów z linii ciągłej, odpowiedni numer **styku**

UWAGI:

F.P.H.U. ETHOS Tomasz Czech

tel./fax +48 (32) 232 85 53

www.ethos.pl e-mail: ethos@ethos.pl